

入浴介助器
バスベンリーデラックスⅡ 保証書

品名・品番	バスベンリーデラックスⅡ BB-007
製造No.	
お買上げ年月日	年 月 日
保証期間	お買上げ日より1年間

お客様	〒	SAMPLE	TEL () -
	〒		TEL () -

※上欄に記入の無い場合は無効となりますので、必ず記入の有無をご確認ください。

【発売元】株式会社 レイクス21 <https://www.lakes21.co.jp>
 【お問合せ先】東京支店 〒176-0021 東京都練馬区貫井2-11-6-101
 TEL 03-5987-5270 FAX 03-5987-5271

【無料修理規定】

- 取扱説明書の注意書に従った正常な使用状態で標記の保証期間内に不具合が生じた場合は無料修理になります。
- 保証期間内でも次の場合は有料修理となります。
 - (イ) 使用上の誤り、又は不当な修理や改造による故障・損傷。
 - (ロ) 火災・地震・風水害・その他天災地変等による故障・損傷。
 - (ハ) お取付後、取付場所移動の際の落下等による故障・損傷。
 - (ニ) 特殊な水質・気温・その他特殊な環境下での使用における故障・損傷及びパッキン等の消耗部品の劣化による故障・損傷。
 - (ホ) 施工上の不注意・過失による故障・損傷。
 - (ヘ) 凍結の原因による故障・損傷。
 - (ト) 一般家庭以外(例えば、業務用の長時間使用、車輛・船舶への搭載)に使用された場合の故障・損傷。
 - (チ) 本保証書の提示が無い場合。
 - (リ) 本保証書にお客様名・販売店名、又はお取付店名及び取付年月日の記載の無い場合。
- この保証書は日本国内においてのみ有効です。
(This warranty is valid only in Japan.)
- この保証書は再発行致しませんので、紛失しないよう大切に保存してください。
- この保証書において無料修理をお受けになる場合は、まずはお買上げの販売店にご連絡ください。

サービス記録

年 月 日	サービス内容	担当

入浴介助器

バスベンリーデラックスⅡ

取扱説明書

保証書付き



※グリップは左右どちらでも取付可能です。

警告 取扱を誤った場合、重大な事故の可能性が想定されます。

- 使用者ご自身が体位の安定を十分に保てない場合は介助者が付き添いの上、使用してください。
- 浴槽壁厚が4.5 cm未満の浴槽や段差がある浴槽には使用しないでください。(事故や破損の可能性があり危険です。)
- ポリ浴槽などで、浴槽外側のエプロン部分が取り外しできるタイプの浴槽には使用しないでください。
- 組立の際にねじ留めはゆるみがないようにしっかりと締め付けてください。
(締め付けがゆるいと事故や破損の可能性があり危険です。)
- 本体のみ(手すりを付けない状態)での使用はやめてください。
- 本品は浴槽の蛇口と反対位置で、なるべく浴槽の端に寄せて取付けてください。(組立時に右用・左用を選択してください。)
- 手すりは、本品に座って回転動作をする時、体位の安定を保つために使用します。手すりを持って前後・左右・上下に乱暴に押ししたり、引っ張ったり、持ち上げたりしないでください。
(転倒事故の恐れがあります。)
- 身体や本品に石けんやシャンプーがついたまま使用すると滑りやすく危険です。洗い流してから使用してください。
- 本品の上に立ち上がらないでください。
(転倒事故の恐れがあります。)
- 本品の使用目的以外の使用はやめてください。
- 子供をあそばせたり、上に乗って浴室の掃除をしたりする等、他の用途に使用しないでください。(事故や破損の恐れがあります。)
- 入浴剤で硫黄成分のあるものは使用しないでください。

注意 取扱を誤った場合、傷害又は本体や浴槽の破損の可能性があります。

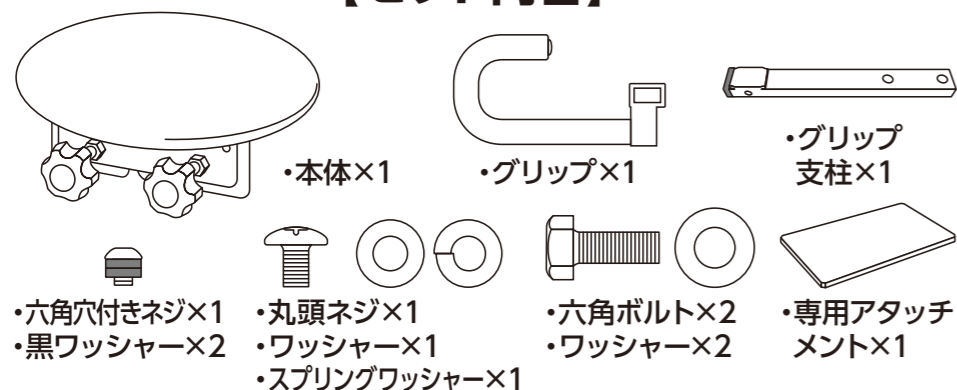
- 本品が浴槽のサイズに合わない場合は使用しないでください。
(事故や破損の原因となります。)又、特殊な形状の浴槽には、取付けできない場合がありますのでご注意ください。
- 取付けた時、確実に固定されている事を確認してください。
(事故や破損の原因となりますので、必ず確認してください。)
- 取付け・取り外しの場合は足の上に落とさないよう取扱には、十分注意してください。
- ハンドルを必要以上に締め付けしないでください。
(浴槽が破損する可能性があります。)
- 45℃以上では使用しないでください。(破損の原因となります。)
- 直射日光に当てないでください。(変形・変質の原因となります。)
- 万一、破損した場合は使用を中止してください。
(ケガの原因となります。)

●取扱説明書は大切に保管してください。

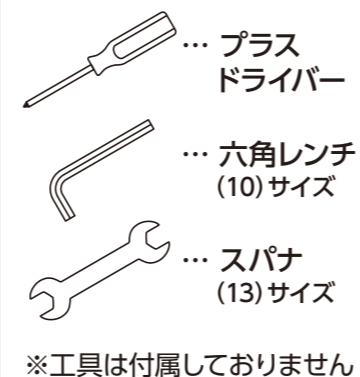
組立・取付カンタンガイド

正しくお使いいただくために
ご使用前に必ずお読みください。

【セット内容】

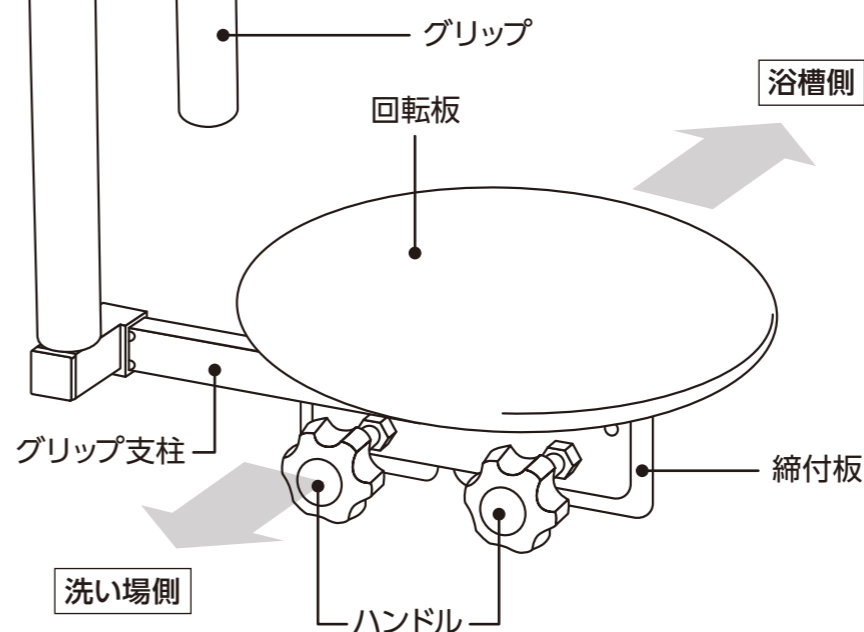


下記の工具をご用意ください



各部の名称

※グリップは左右どちらでも取付可能です。



⚠ 注意

取扱を誤った場合、
傷害又は本体や浴槽の
破損の可能性があります

- 工具はプラスドライバー、六角レンチ (10)、スパナ (13) をご用意ください。
- この取扱説明書は大切に保管してください。
- 警告および注意事項は必ずお守りください

● 組立方法

※グリップの取付は左右どちらでも可能です。お身体状況に合わせ、図面とは逆向きの取付もできます。

1

①グリップ支柱を矢印の通り本体に合わせる。
②六角ボルトとワッシャーをスパナを使用して固定する。

使用する工具
スパナ (13) サイズ

2

固定したグリップ支柱をグリップにはめ込む。
(グリップの向きに注意)

3

①丸頭ネジとスプリングワッシャー・ワッシャーをプラスドライバーで固定する。
②六角穴付きネジと黒ワッシャー (2個) を六角レンチで固定する。

使用する工具
プラスドライバー
六角レンチ (10) サイズ

● 取付方法

付属品の専用アタッチメントは取付可能サイズに満たない場合にご使用してください。

1

取付可能な浴槽の壁厚は4.5~12cmです。
取付面に洗剤などが付着していない事を確認し、乾いた布で水分を拭き取ってください。

取付のまえに
取付面はキレイに。
<サイズの確認>
4.5~12cm以内
浴槽

2

2個のハンドルで縮付板を浴槽の壁厚より少し広めに開いてください。

ハンドル
縮付板
浴槽の幅より広めにしておく

3

本品が浮き上がらないように注意し、2個のハンドルを右に回して締め付けてください。
(締め付け具合はグリップを握り左右に動かない程度が目安です)

取付後の確認

- ① 浴槽壁が弱く、変形していないか。
- ② シート面の下部が浴槽の上縁より浮き上がっていないか、又、傾いて取付けられていないか。
- ③ 2個のハンドルは均等に締め付けられているか。
- ④ 締め付けが弱く、ぐらつきはないか。
- ⑤ ハンドルを強く締めつけ過ぎますと、回転盤の回転が鈍くなる場合がございます。その場合は本体にぐらつきが無い程度に緩めてご使用ください。

お手入れの方法

- 中性洗剤使用後は本体を浴槽から外して頂き、うすめ液をやわらかい布にふくませ、汚れを落とした後洗剤を洗い流し、かげ干しか、乾いた布でからぶきしてください。(劣化の原因になりますので、絶対に直射日光には当てないでください。)
- 熱湯をかけないでください。
- ぬれたままで保管するとカビや錆が発生しやすくなりますので、使用後は水分をふき取り、かげ干してください。